

# Z 認定品

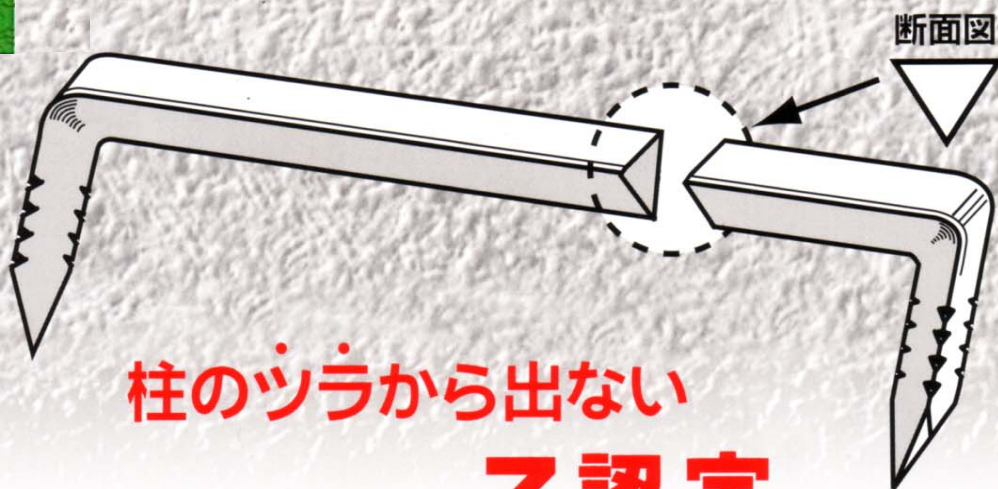
リンクスをしのぐ



## ツライチくん

### 特許

片ハズレなくシーソーにならない



### 柱のツラから出ない Z 認定

#### 特長

- 片ハズレなく、シーソーにならない。
- 施工後、ツライチなので、内、外装を問わず、その上から仕上げ板を取付けできる。
- 検査後、抜かなくてもすむ。
- 座掘りしなくても柱のツラになります。

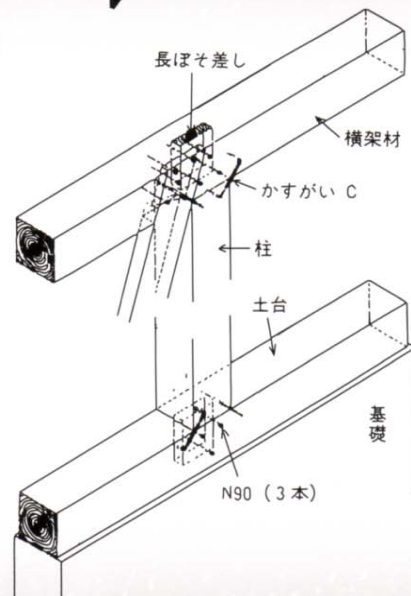
#### 用途

- かすがい 大引と束、土台と柱、管柱と胴差、小屋梁と小屋束などの補強に使用します。

#### 使い方

- 小屋束の下部は、かすがいを両面に打ち込みます。

仕様書により特別に筋かいには筋かいプレート(BP)、柱には山形プレート(VP)を使用と限定されない限りZ釘90ミリ数本とZ ツライチとの併用で使用可能です。



#### サイズ表

太さ x 長さ	入数
Z 認定 7x120ミリ	600本

メーカー希望小売価格42円/本

# Kokusai

株式会社コクサイ





認定番号：D17B14-01

認定日：令和5年4月1日

# 同等認定書

株式会社コクサイ  
代表取締役 村松 秀樹 殿

木造建築物用接合金物認定規程第4条第1項及び第2項の規定に基づき下記の軸組工法用接合金物は、第8条第1項の認定の要件に適合するものとして認定する。

公益財団法人日本住宅・木材技術センター  
理事長 古久保 英嗣



## 記

- 1 同等認定金物の名称 「Zツライチくん」
- 2 対象金物の名称 かすがいC
- 3 同等認定金物の材料等  
(1)材質：JIS G 3101(一般構造用圧延鋼材)に規定するSS400  
(2)形状・寸法：同等認定評価書に示すとおり
- 4 防せい防食性能  
(1)使用環境区分：使用環境2  
(2)防せい防食仕様  
JIS H 8610(電気亜鉛めっき)に規定するEp-Fe/Zn8/CM2
- 5 有効期限 令和8年3月31日
- 6 製造工場  
(1)工場名 株式会社コクサイ 三重工場  
(2)所在地 三重県伊賀市内保1850

別 添：同等認定評価書