

穴あけ
不要

万能アンカー

(4ミリビス対応)

類似品に御注意

特許.P

GL工法にも最適です。

金属製
(亜鉛ダイキャスト)



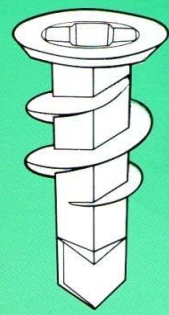
ベニア板にも下穴なしでOK!!

注 意

21mm以上のビスを
入れないで下さい。
本体が廻ります。

Kokusai
株式会社コクサイ

メーカー希望小売価格 110円/本



万能アンカー

■特 長

全長が短かいのでGL工法（ダンゴ張り）に最適。
 壁の内側にある障害物（断熱材・電気配線・水道管 etc.）にあたらない。
 裏壁のすき間があまりない場所に最適。

■用 途

タオルハンガー、時計、小型スピーカー、電話機、カーテンレール、衣紋掛け、絵画・額縁、カレンダー、鏡の取り付けなどに。
 室内装飾工事、電設工事、配管工事等、支持材の固定。

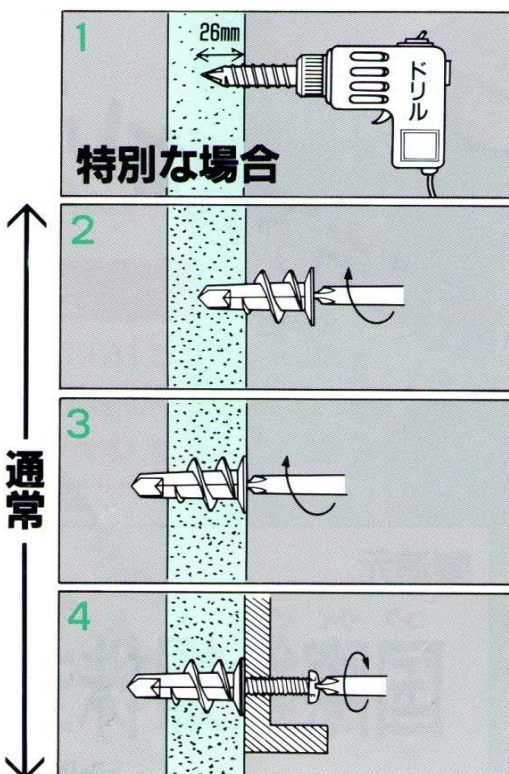
■引抜強度

母材の種類	石膏ボード	石膏ボード	けいかる板	ベニヤ板	ブロック コンクリート	ALC
品 名	9mm	12mm	6mm	3mm	12mm×26mm 下穴径 深さ(奥行)	7mm×26mm 下穴径 深さ(奥行)
ボードアンカー	19kg	26kg	35kg	39kg	100kg	35kg

※ブロック・コンクリート……穴をあけてコンクリポンドを注入してから本体アンカーをねじこんで下さい。

■使用方法

■GL工法にも最適です。

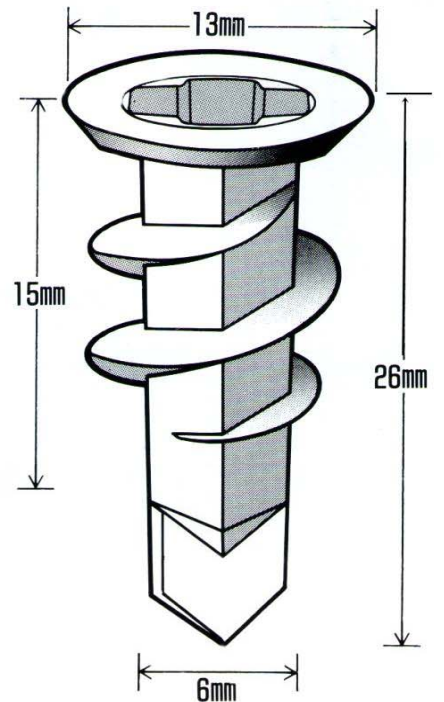


ALCサイディングは7mm下穴。コンクリート・ブロックは12mm下穴。

ドライバーを用いて押しながらまわして取付け箇所へねじ込みます。

施工面の面一（つらいち）になるまでねじ込んで下さい。

取付物の上から4mm径のタッピングビスで締め付ければ取付完了です。



これさえあればビスでもつけられる