



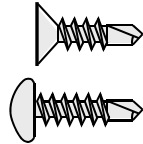
鉄鋼ドリルビス

R イツキくん

サイズ

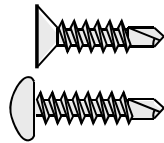
本数

4 × 1 3



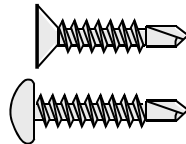
約3050本

4 × 1 6



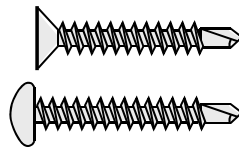
約2790本

4 × 1 9



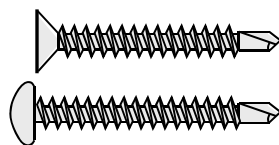
約2450本

4 × 2 5



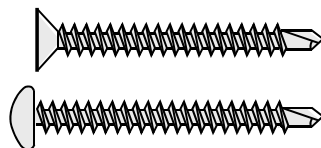
約2040本

4 × 3 0



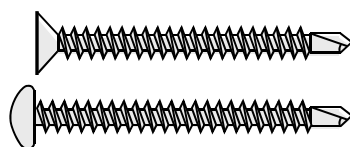
約1700本

4 × 3 5



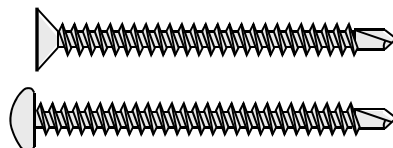
約1560本

4 × 4 0



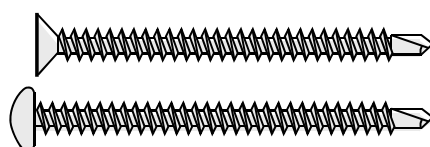
約1430本

4 × 4 5



約1160本

4 × 5 0



約 950本

※本仕様は予告なく変更する事がありますので、ご了承下さい。2018. 3. 12

メーカー希望小売価格 48,000円

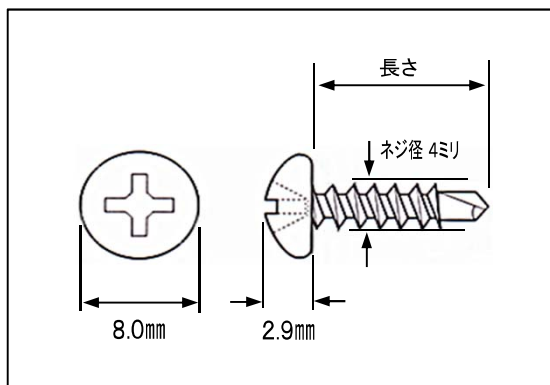
Kokusai
株式会社コクサイ

特 長

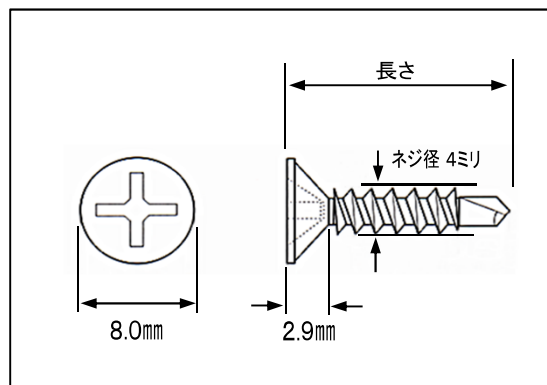
1. 今までより適応板厚の許容範囲が広い。
2. ステンレス鋼にも対応可能！
3. 特殊合金のため、+（プラス）頭がつぶれにくい。
4. 厚鋼板等にも取付け物の上から直接ねじ込めるので、ピッチずれなし。
5. 特殊合金のため、ビスが折れにくい。
6. 特殊合金のため、ビスの切れ味が違う。
7. 結合素材にも楽々対応！



（ナベ頭）



（皿頭）



ネジ径 × 長さ	BOX 大	BOX 小	腰パック(KP)	ユニットパック(UP)
4 × 13	3,050本	1,525本	503本	230本
4 × 16	2,790本	1,395本	460本	214本
4 × 19	2,450本	1,225本	404本	186本
4 × 25	2,040本	1,020本	336本	156本
4 × 30	1,700本	850本	280本	130本
4 × 35	1,560本	780本	258本	120本
4 × 40	1,430本	715本	210本	96本
4 × 45	1,160本	580本	191本	88本
4 × 50	950本	475本	156本	70本
定 価	48,000円	24,000円	8,000円	5,700円



BOX 大



BOX 小



腰パック(KP)



ユニットパック(UP)