

Z 認定品

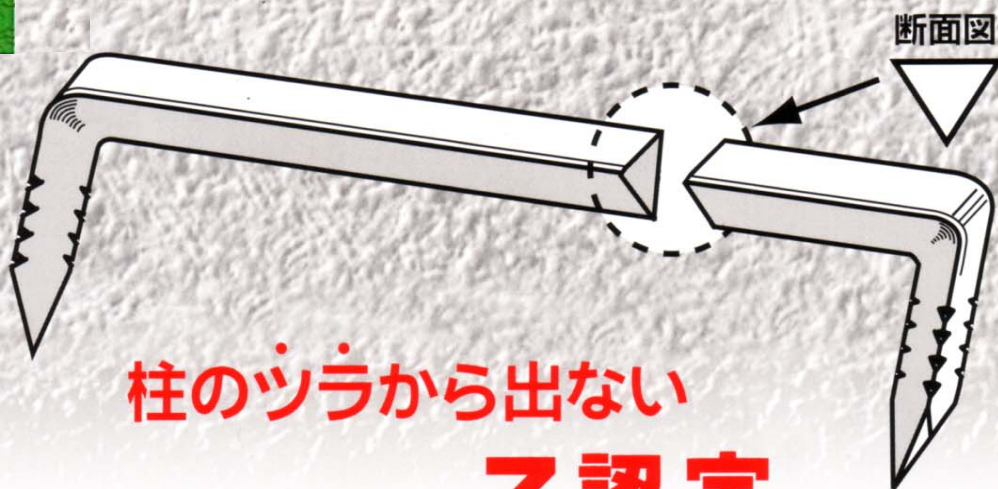
リンクスをしのぐ



ツライチくん

特許

片ハズレなくシーソーにならない



柱のツラから出ない Z認定

特長

- 片ハズレなく、シーソーにならない。
- 施工後、ツライチなので、内、外装を問わず、その上から仕上げ板を取付けできる。
- 検査後、抜かなくてもすむ。
- 座掘りしなくても柱のツラになります。

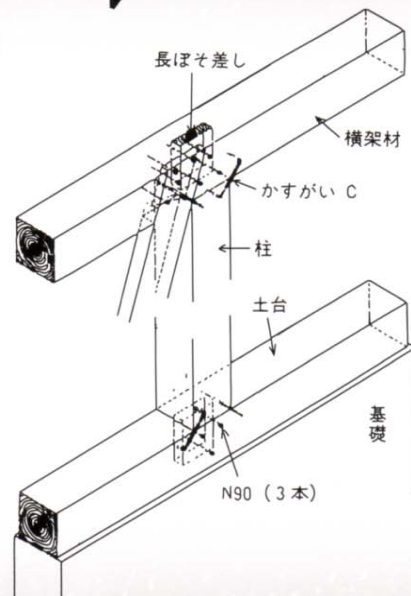
用途

- かすがい 大引と束、土台と柱、管柱と胴差、小屋梁と小屋束などの補強に使用します。

使い方

- 小屋束の下部は、かすがいを両面に打ち込みます。

仕様書により特別に筋かいには筋かいプレート(BP)、柱には山形プレート(VP)を使用と限定されない限りZ釘90ミリ数本とZツライチとの併用で使用可能です。



サイズ表

太さ x 長さ	入数
Z認定 7x120ミリ	600本

メーカー希望小売価格42円/本

Kokusai

株式会社コクサイ