

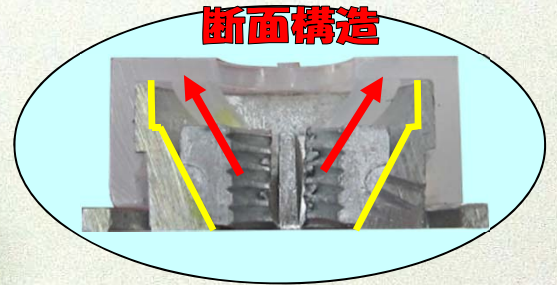
新製品

PLナット

(フッシュロックナット)

※日本製

フッシュロック機構採用!



断面構造

- ・ 3分(W3/8)ボルト用
- ・ M10ボルト用

施工が **10倍以上** 楽! しかも速い!!



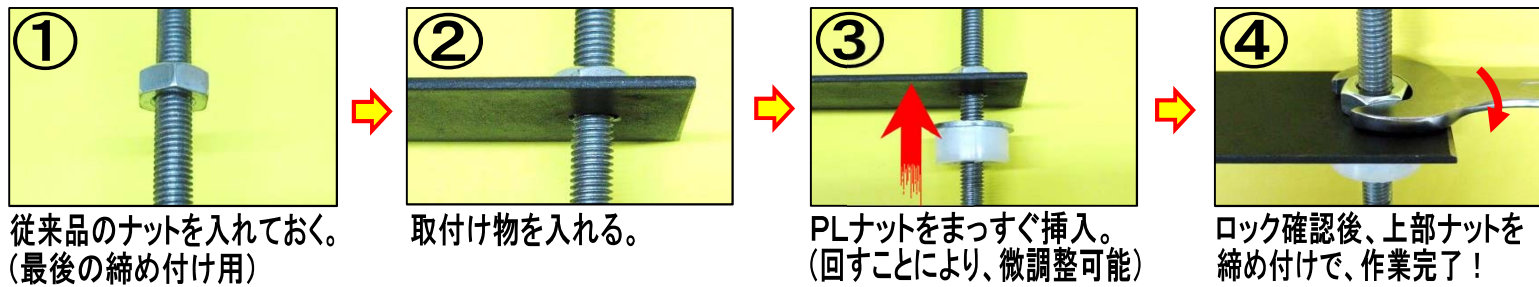
つぶれた全ネジOK!

ナットをまっすぐ挿入! 少し回してロック!

商品名・品番	ネジサイズ	最大強度	1ケース 入数	定価	備考
PLナット PLN-3/8	3分(W3/8)	2,502kgf (24.54kN)	300個	200円/個	
PLナット PLN-M10	M10	3,019kgf (29.61kN)			

※本仕様は予告なく変更する事がありますので、ご了承下さい。2017. 3. 1

※使用方法の一例



※あくまでも一例です。 使い方はアイデア次第！

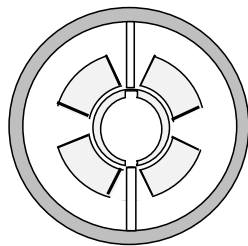
【特長】

- ボルトや全ネジ等にワンタッチ施工！ 大幅な時間短縮を実現！
 - PLナットをまっすぐ挿入して、少し(1回転未満)回すだけで固定完了！
 - 樹脂部分に荷重がかかることはないので、強度的な不安はゼロ！
 - つぶれ・バリ・サビ・汚れ・斜めカット・曲り等、施工しにくいボルトでも全部OK！
 - 体制が悪い(足場が悪い)場所や、つらい「上向き作業」の時間を大幅に短縮、
- ※PLナット装着後は、確実にロックされたことを確認して下さい。

商品名	ネジサイズ	最大引張強度	
PLナット PLN-3/8	3分(W3/8)	2,502 kgf	24.54 kN
PLナット PLN-M10	M10	3,019 kgf	29.61 kN

PLナット 寸法図

〔上面〕

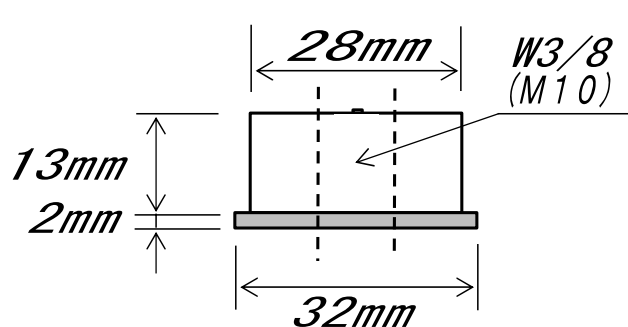


PLN-3/8



PLN-M10

〔外寸〕



〔内寸〕

