

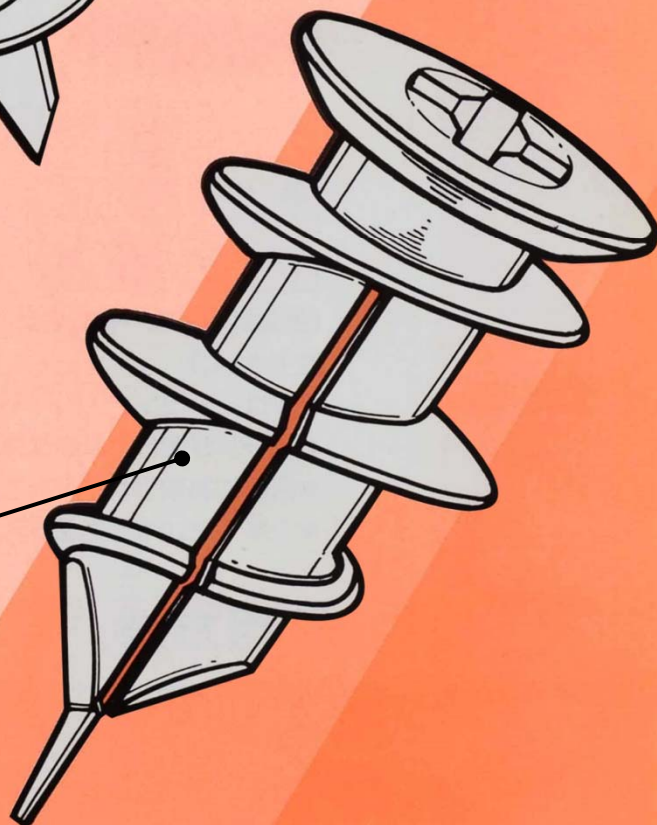
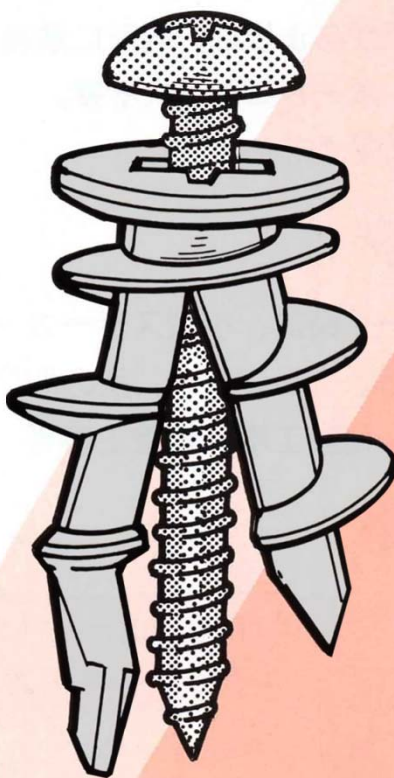
特許

ワレメちゃん

(ニューボードアンカー)

GLI工法にも最適です。

ビスを入れると
広がります。



金属製
(亜鉛ダイキャスト)

類似品を見かけた方は

御一報下さい。

メーカー希望小売価格 170円/本

Kokusai
株式会社コクサイ

ワレメちゃん

(ニューボードアンカー)

特許

GL工法にも最適です。

特長

- 全長が短かいのでGL工法（ダンゴ張り）に最適。
- 壁の内側にある障害物（断熱材・電気配線・水道管 etc.）にあたらない。
- 裏壁のすき間があまりない場所に最適。
- ケーカル板・ボードにも下穴不要。
- 材質は、亜鉛ダイキャスト。

用途

タオルハンガー、時計、小型スピーカー、電話機、カーテンレール、衣紋掛け、絵画・額縁、カレンダー、鏡の取り付けなどに。
室内装飾工事、電設工事、配管工事等、支持材の固定。

引抜強度

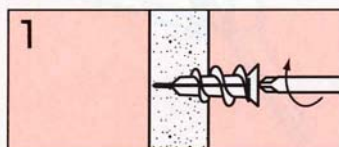
品名	母材の種類					
	石膏ボード 9mm	石膏ボード 12mm	けいかる板 6mm	ベニヤ板 3mm	ブロック コンクリート 12mm×26mm 下穴径 深さ(奥行)	ALC 7mm×26mm 下穴径 深さ(奥行)
ニューボードアンカー	24kg	34kg	37kg	39kg	150kg	70kg

(強度計算はボードの種類により異なりますので上表の横荷重を参考に $\frac{1}{5}$ ~ $\frac{1}{10}$ で施行場所に応じてご考慮下さい。)

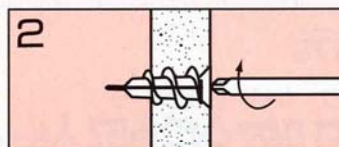
※ブロック・コンクリート……穴をあけてコンクリボンドを注入してから本体アンカーをねじこんで下さい。

- ボードが湿けた場合は強度が極度に落ちる事がありますので御注意下さい。
- 天井にお取り付けの場合は下地との併用にて御使用下さい。
- 1本でも10本でも取り付け荷重は変わりません。

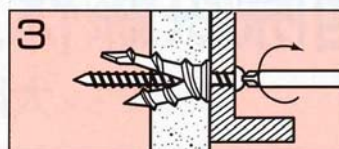
使用方法



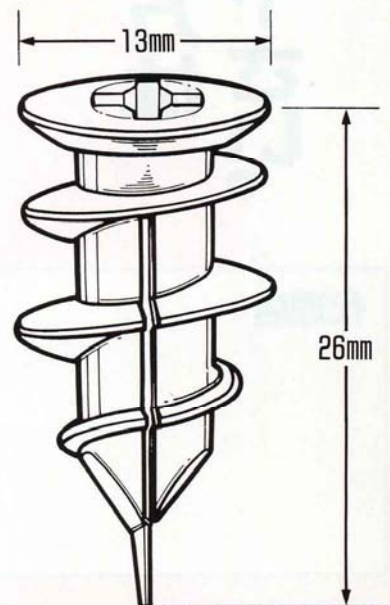
1 ドライバーを用いて押しながらかまわして取付け箇所になじ込みます。



2 施工面の面一（つらいち）になるまでねじ込んで下さい。



3 さらにその上から4mm径のビスで締めつけるとアンカーの足が開き固定されます。



類似品を見かけましたら、ご一報ください。